

Lista de Precios 2022



TOTALSHOWER[®]
reinventando la ducha[®]

Panel de Hidromasaje • Ducha Efecto Lluvia • Coladera Lineal
Tina Freestanding • Grifería

TOTALSHOWER®
reinventando la ducha®

TOTALSHOWER es una marca especializada en el diseño y comercialización de productos innovadores para cuartos de baño; reinventamos la manera de tomar una ducha al ofrecer productos novedosos y sofisticados, que cumplen con los más altos estándares de calidad los cuales brindan a nuestros usuarios una experiencia única.

Contamos con una línea de productos integrada por Panel de Hidromasaje, Duchas de Gran Formato con efecto tipo lluvia y Coladeras Lineales que ponemos al alcance de nuestros usuarios a través de nuestra amplia red de distribuidores a lo largo de toda la República Mexicana así como en nuestro showroom.

A modern shower panel with a rain showerhead and a handheld showerhead. The panel is white with a brushed metal finish. The rain showerhead is at the top, and the handheld showerhead is on the left. The panel has a control panel with a monomand and a valve. The background is dark, and water is falling from the showerhead.

Línea de Productos

Panel de Hidromasaje

Reinventar tu cuarto de baño instalando o reemplazando tu regadera tradicional por uno de nuestro panel de hidromasaje y da una toque de sofisticación y elegancia con cualquiera de nuestros modelos de diseño europeo.

Todos nuestros paneles contienen ducha superior, regadera de mano, duchas frontales o hidrojets así como el monomando y válvulas de apertura todo esto montado sobre un elegante chasis en cualquiera de nuestros 3 materiales que son acero inoxidable calidad 304, aluminio con pintura electroestática o bien cristal templado biselado y con una capa de color con efecto alto brillo.

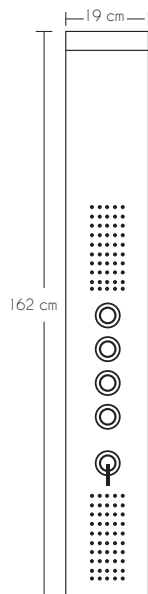
Mod.
2195

Línea Aleación De Aluminio

Esta línea de panel de hidromasaje es fabricada con un chasis de aleación de aluminio con materiales como cobre, zinc y manganeso que proporcionan dureza y resistencia a la oxidación además como acabado se le impregna dos capas de pintura electrostática en color plata y negro mate, esta es una protección adicional para oxidación y facilita sus trabajos de limpieza y mantenimiento.

Sin duda es una excelente alternativa para el equipamiento de cualquier cuarto de baño por la belleza de sus diseños, calidad de sus materiales y lo accesible de su costo.

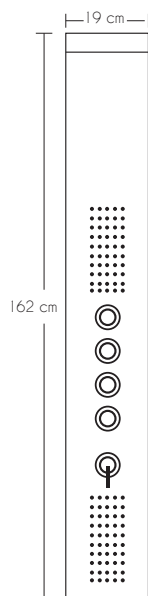
Mod.
2311-W



Modelo 2301

- Chasis diseño ONE PIECE
- Acabado pintura electrostática color negro mate
- Regadera superior con 50 puntos minijet de silicona
- 2 regaderas frontales con 50 puntos minijet de silicona cada una
- Regadera de mano diseño cubico en latón acabado cromo
- Manguera reforzada de 1.50mts de aluminio
- Monomando diseño circular de latón acabado cromo
- Válvulas de apertura independientes circular acabado cromo
- Presión de trabajo requerida ALTA

\$5,999.00



Modelo 2302

- Chasis diseño ONE PIECE
- Acabado pintura electrostática color plata
- Regadera superior con 50 puntos minijet de silicona
- 2 regaderas frontales con 50 puntos minijet de silicona cada una
- Regadera de mano diseño cubico en latón acabado cromo
- Manguera reforzada de 1.50mts de aluminio
- Monomando diseño circular de latón acabado cromo
- Válvulas de apertura independientes circular acabado cromo
- Presión de trabajo requerida ALTA

\$5,999.00



Modelo 2311BT

- Chasis diseño ONE PIECE
- Acabado pintura electrostática color negro
- Regadera superior con 50 puntos minijet de silicona
- 3 miniregaderas frontales con 16 puntos minijet de silicona cada una
- Regadera de mano diseño rectangular ABS acabado cromo
- Manguera reforzada de 1.50 mts de aluminio
- Monomando con válvula termostática
- Válvula selectora diseño circular acabado cromo
- Presión de trabajo requerida MEDIA

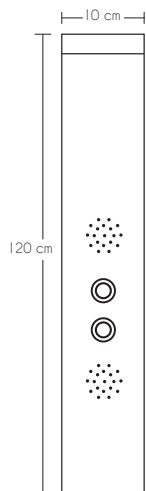
\$5,499.00



Modelo 2311-W

- Chasis diseño ONE PIECE
- Acabado pintura electrostática color blanco
- Regadera superior con 50 puntos minijet de silicona
- 3 miniregaderas frontales con 16 puntos minijet de silicona cada una
- Regadera de mano diseño rectangular ABS acabado cromo
- Manguera reforzada de 1.50 mts de aluminio
- Monomando con válvula termostática
- Válvula selectora diseño circular acabado cromo
- Presión de trabajo requerida MEDIA

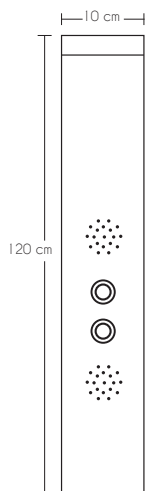
\$5,499.00



Modelo 2331-B

- Chasis diseño ONE PIECE
- Acabado pintura electrostática negro mate
- Regadera superior con 22 puntos minijet de silicona
- 2 miniregaderas frontales con 22 puntos minijet de silicona cada una
- Regadera de mano diseño cilíndrico en latón acabado cromo
- Manguera reforzada de 1.50 mts de aluminio
- Monomando diseño circular de latón acabado cromo
- Válvula selectora diseño circular acabado cromo
- Presión de trabajo requerida BAJA

\$3,699.00




Modelo 2331-S

- Chasis diseño ONE PIECE
- Acabado pintura electrostática color plata
- Regadera superior con 22 puntos minijet de silicona
- 2 miniregaderas frontales con 22 puntos minijet de silicona cada una
- Regadera de mano diseño cilíndrico en latón acabado cromo
- Manguera reforzada de 1.50 mts de aluminio
- Monomando diseño circular de latón acabado cromo
- Válvula selectora diseño circular acabado cromo
- Presión de trabajo requerida BAJA

\$3,699.00





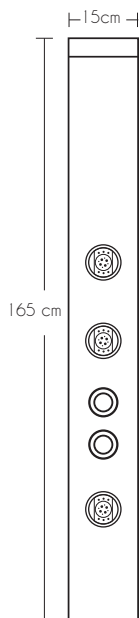
Línea Acero Inoxidable

Nuestro Acero Inoxidable 304 es el más versátil por ser bajo en carbono, ya que presenta una alta resistencia a la corrosión y oxidación, es de acabado cepillado electro pulido.

Es de grado sanitario, por lo que comúnmente se utiliza en procesos sanitarios y alimenticios. "Es el más adecuado para la industria en general"

Reemplaza tu regadera tradicional por una de nuestro panel de hidromasaje y da una toque de sofisticación y elegancia.

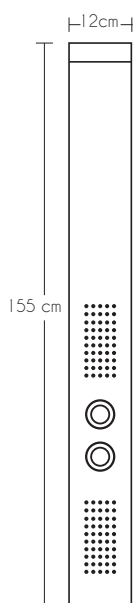
Mod.
2113



Modelo 2112

- Chasis diseño ONE PIECE
- Acabado cepillado semi brillante
- Regadera superior con 50 puntos minijet de silicona
- 3 jets frontales con 10 puntos de salida con acción dual
- Regadera de mano diseño cilindrico en latón acabado cromo
- Manguera reforzada de 1.50mts de aluminio
- Monomando diseño circular acabado cromo
- Válvula selectora diseño circular acabado cromo
- Presión de trabajo requerida ALTA

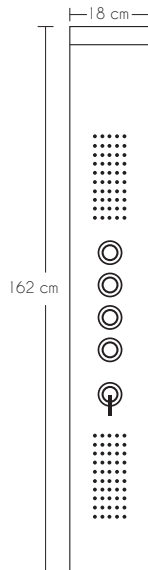
\$6,999.00



Modelo 2113

- Chasis diseño Compuesto
- Acabado cepillado semi brillante
- Regadera superior con 50 puntos minijet de silicona
- 2 regaderas frontales con 50 puntos minijet de silicona cada una
- Regadera de mano diseño cúbico en latón acabado cromo
- Manguera reforzada de 1.50mts de aluminio
- Monomando diseño circular acabado cromo
- Válvula selectora diseño circular acabado cromo
- Presión de trabajo requerida ALTA

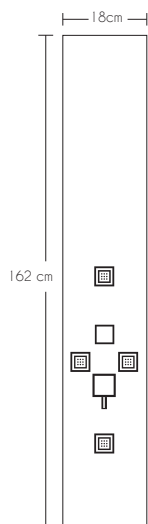
\$7,499.00



Modelo 2123

- Chasis diseño ONE PIECE
- Acabado cepillado brillante
- Regadera superior con 50 puntos minijet de silicona
- 2 regaderas frontales con 50 puntos minijet de silicona cada una
- Regadera de mano diseño cúbico en latón acabado cromo
- Manguera reforzada de 1.50mts de aluminio
- Monomando diseño circular de latón acabado cromo
- Válvulas de apertura independientes circular acabado cromo
- Presión de trabajo requerida ALTA

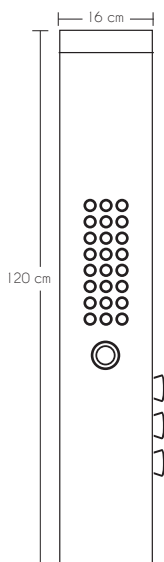
\$8,299.00



Modelo 2169

- Chasis diseño Compuesto
- Acabado cepillado mate
- Regadera superior con 50 puntos minijet de silicona
- 4 miniregaderas frontales direccionales con 9 puntos minijet de silicona cada una
- Regadera de mano diseño cúbico en latón acabado cromo
- Manguera reforzada de 1.50mts de aluminio
- Monomando diseño cúbico acabado cromo
- Válvula selectora diseño cúbico acabado cromo
- Presión de trabajo requerida MEDIA Y ALTA

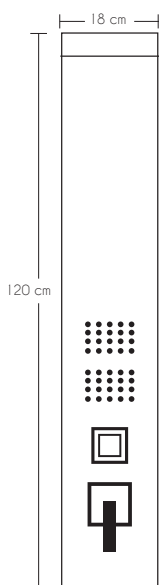
\$7,799.00



Modelo 2175

- Chasis diseño ONE PIECE
- Acabado cepillado brillante
- Regadera superior con 50 puntos minijet de silicona
- 24 puntos minijet frontales diseño botón acabado cromo
- Regadera de mano diseño cúbico en latón acabado cromo
- Manguera reforzada de 1.50mts de aluminio
- Monomando diseño circular de latón acabado cromo
- Válvulas de apertura independientes circular acabado cromo
- Presión de trabajo requerida MEDIA Y ALTA

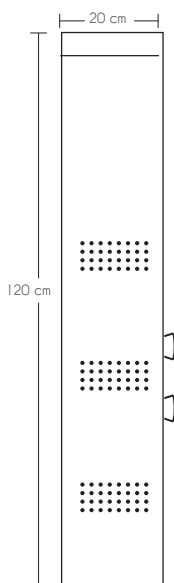
\$6,499.00



Modelo 2195

- Chasis diseño Compuesto
- Acabado cepillado semi-brillante
- Regadera superior de acero inoxidable circular de 20cm con brazo de latón circular
- 40 puntos minijet frontales de silicona
- Regadera de mano diseño cúbico en latón acabado cromo
- Manguera reforzada de 1.50mts de aluminio
- Monomando diseño cúbico acabado cromo
- Válvula selectora diseño cúbico acabado cromo
- Presión de trabajo requerida MEDIA Y ALTA

\$6,999.00



Modelo 2335

- Chasis diseño Compuesto
- Acabado cepillado semi-brillante
- Regadera superior con 50 puntos de salida
- 3 regaderas frontales con 32 puntos de salida cada una
- Regadera de mano diseño cúbico en latón acabado cromo
- Manguera reforzada de 1.50mts de aluminio
- Monomando acabado cromo
- Válvula selectora lateral acabado cromo
- Presión de trabajo requerida ALTA

\$6,499.00



Línea Cristal Templado

Siguiendo una tendencia global de diseño, nuestro panel con frente de cristal templado y capa de color se vuelven en piezas imprescindibles para la decoración de tu baño, el trabajo de biselado y curvado de nuestros cristales dan el toque final.

Mod.
27607

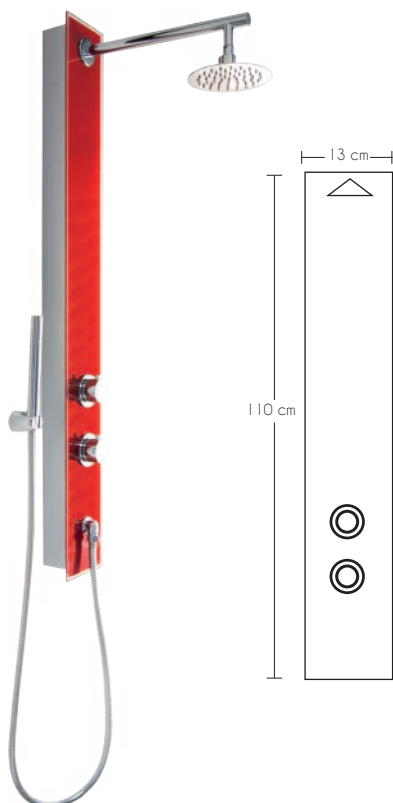




Modelo 2757-N

- Chasis diseño Compuesto
- Acabado color negro brillante
- Regadera superior de acero inoxidable circular de 15cm
- No incluye regaderas frontales
- Regadera de mano diseño circular en latón acabado cromo
- Manguera reforzada de 1.50mts de aluminio
- Monomando circular acabado cromo
- Válvula selectora diseño circular acabado cromo
- Presión de trabajo requerida BAJA, MEDIA Y ALTA

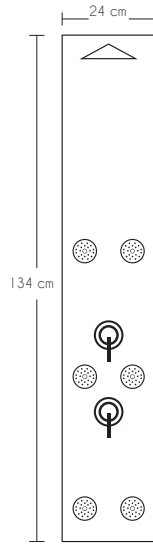
\$4,799.00



Modelo 2757-R

- Chasis diseño Compuesto
- Acabado color rojo brillante
- Regadera superior de acero inoxidable circular de 15cm
- No incluye regaderas frontales
- Regadera de mano diseño circular en latón acabado cromo
- Manguera reforzada de 1.50mts de aluminio
- Monomando circular acabado cromo
- Válvula selectora diseño circular acabado cromo
- Presión de trabajo requerida BAJA, MEDIA Y ALTA

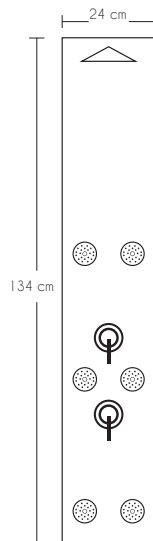
\$4,799.00



Modelo 27607

- Chasis diseño ONE PIECE
- Acabado color blanco brillante CURVO
- Chasis posterior en aluminio color plata
- Regadera superior de ABS circular de 20cm
- 6 miniregaderas direccionales de ABS
- Regadera de mano de 5 funciones en ABS acabado cromo
- Manguera reforzada de 1.50mts de aluminio
- Monomando circular acabado cromo
- Válvula selectora diseño circular acabado cromo
- Presión de trabajo requerida ALTA

\$8,499.00



Modelo 27608

- Chasis diseño ONE PIECE
- Acabado color negro brillante CURVO
- Chasis posterior en aluminio color plata
- Regadera superior de ABS circular de 20cm
- 6 miniregaderas direccionales de ABS
- Regadera de mano de 5 funciones en ABS acabado cromo
- Manguera reforzada de 1.50mts de aluminio
- Monomando circular acabado cromo
- Válvula selectora diseño circular acabado cromo
- Presión de trabajo requerida ALTA

\$8,499.00

Línea Conexión Directa Superior

Presentamos a ustedes la línea de conexión superior, como una evolución y adaptación de nuestros paneles de ducha y pensados para todos los proyectos de remodelación y obras en los cuales se tengan la preparación o ya instalado el monomando o manerales tradicionales.

Estos modelos incluyen todo lo necesario para su instalación directamente desde la salida superior de su área de ducha, aportando un sistema completo con el diseño y la calidad que caracterizan a los productos TOTALSHOWER.



Mod.
2779-N



Modelo 2779-B

- Chasis diseño ONE PIECE
- Acabado color blanco brillante CURVO
- Chasis posterior en aluminio color plata
- Regadera superior de acero inoxidable circular de 20cm
- 2 miniregaderas direccionales de acero inoxidable
- Regadera de mano de cilíndrica en latón acabado cromo
- Manguera reforzada de 1.50mts de aluminio
- NO incluye monomando
- Válvula selectora diseño circular acabado cromo
- Presión de trabajo requerida MEDIA

\$6,199.00



Modelo 2779-N

- Chasis diseño ONE PIECE
- Acabado color negro brillante CURVO
- Chasis posterior en aluminio color plata
- Regadera superior de acero inoxidable circular de 20cm
- 2 miniregaderas direccionales de acero inoxidable
- Regadera de mano de cilíndrica en latón acabado cromo
- Manguera reforzada de 1.50mts de aluminio
- NO incluye monomando
- Válvula selectora diseño circular acabado cromo
- Presión de trabajo requerida MEDIA

\$6,199.00



Modelo 2785-N

- Chasis diseño compuesto
- Acabado color negro brillante
- Regadera superior de acero inoxidable cuadrada de 20cm con brazo de latón rectangular
- 2 regaderas direccionales al frente de acero inoxidable acabado satin
- Regadera de mano diseño circular en latón acabado cromo
- Manguera reforzada de 1.50mts de aluminio
- No incluye monomando
- Válvula selectora diseño cúbico acabado cromo
- Presión de trabajo requerida MEDIA

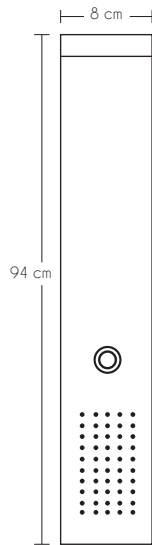
\$6,499.00



Modelo 2785-R

- Chasis diseño compuesto
- Acabado color rojo brillante
- Regadera superior de acero inoxidable cuadrada de 20cm con brazo de latón rectangular
- 2 regaderas direccionales al frente de acero inoxidable acabado satin
- Regadera de mano diseño circular en latón acabado cromo
- Manguera reforzada de 1.50mts de aluminio
- No incluye monomando
- Válvula selectora diseño cúbico acabado cromo
- Presión de trabajo requerida MEDIA

\$6,499.00



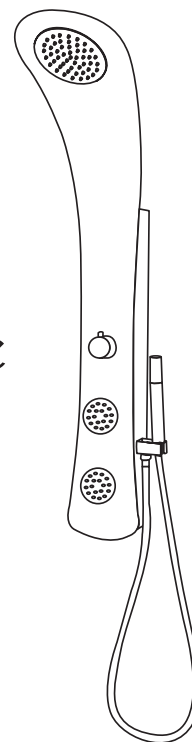
Modelo 3126

- Chasis diseño ONE PIECE
- Acabado cepillado brillante
- Regadera superior con 40 puntos minijet de silicona
- Regadera frontal con 40 puntos minijet de silicona
- Regadera de mano diseño circular en latón acabado cromo
- Manguera reforzada de 1.50mts de aluminio
- NO incluye monomando
- Válvula selectora circular acabado cromo
- Presión de trabajo requerida MEDIA

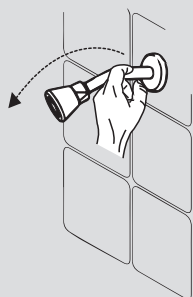
\$4,199.00



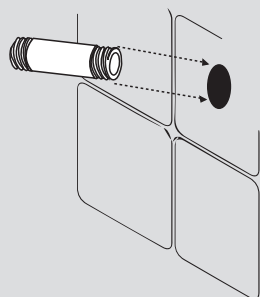
Guía de Instalación de Serie Conexión Superior



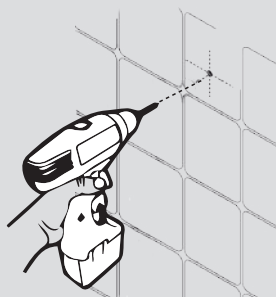
La única super regadera que no requiere de fontanero para su instalación



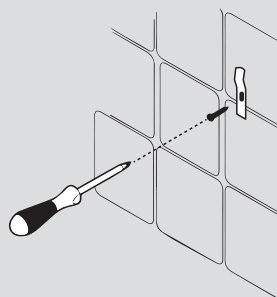
1. Retire su regadera y brazo actual.



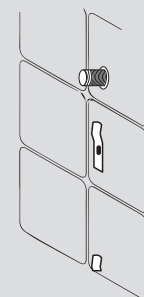
2. Instale nuestro adaptador ó cople "macho" incluido.



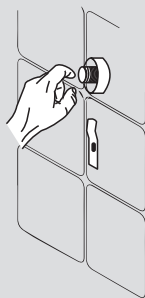
3. Marque y taladre las perforaciones para nuestras bases en el muro.



4. Instale taquetes, bases y tornillos (incluidos) en el muro con ayuda de un desarmador de cruz.



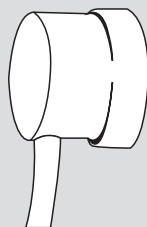
5. Confirme que los soportes estén bien fijos.



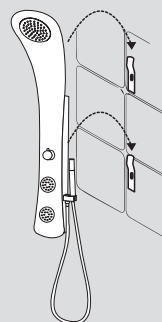
6. Coloque la base a muro retirando la película de la cinta doble.



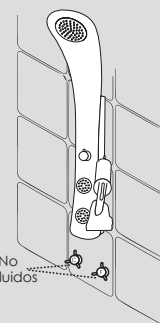
7. Instale nuestro codo roscable al poliducto e interconecte al adaptador.



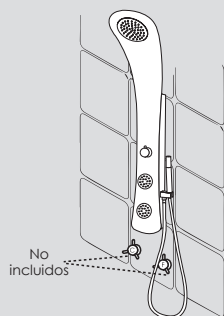
8. Ponga la cubierta para ocultar la instalación del codo.



9. Monte su panel sobre las bases en el muro.



10. Se recomienda sellar los costados con silicon transparente para evitar movimientos durante su uso.



11. Una vez instalada se puede operar con su monomando ó mezcladoras existentes.

FELICIDADES
Usted esta listo para disfrutar su recién instalada columna de hidromasaje.

Nota: Este modelo no incluye monomando ni manerales ó mezcladora

Sugerencias y aclaraciones:

contacto@totalshower.com.mx /garantias@totalshower.com.mx

Ducha Efecto Lluvia

Mod.
YC 8303

Nuestras exclusivas duchas de tipo plato son una alternativa ideal para dar una sensación distinta a tu ducha, tenemos formato cuadrado, circular o de luz led integrada.

Con diseño ultra delgado de tan solo 3mm de espesor en su borde, elaboradas de acero inoxidable con tres capas de cromo y soldadura láser. Exclusivo efecto aireador para la correcta dispersión del líquido evitando a su vez acumulación de salitre y creando salidas generosas de agua sin elevar sus consumos

Son sencillamente elegantes.

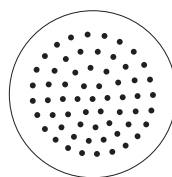
Acabado Satín



consumos de 5.5 a 9.5 lts por minuto

Redonda

- Elaborada con dos laminas de acero inoxidable acabado SATÍN
- Unida perimetralmente mediante soldadura laser
- Solapa amplia
- Salidas individuales de siliconas anticalcarie desmontables
- Sistema aireador de agua
- Rotula direccional a 1/2" filtro



Modelos

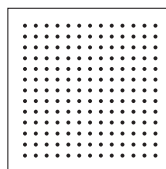
YC8103-S / 20cm	\$999.00
YC8105-S / 25cm	\$1,549.00
YC8107-S / 30cm	\$2,299.00



consumos de 5.5 a 9.5 lts por minuto

Cuadrada

- Elaborada con dos laminas de acero inoxidable acabado SATÍN
- Unida perimetralmente mediante soldadura laser
- Solapa amplia
- Salidas individuales de siliconas anticalcarie desmontables
- Sistema aireador de agua
- Rotula direccional a 1/2" filtro



Modelos

YC8203-S / 20x20cm	\$1,049.00
YC8205-S / 25x25cm	\$1,649.00
YC8207-S / 30x30cm	\$2,449.00
YC8209-S / 40x40cm	\$4,499.00

Acabado Cromo

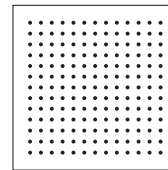


consumos de 5.5 a 9.5 lts por minuto y de 13.5 lts en formato 60x60cm

Cuadrada

- Elaborada con dos laminas de acero inoxidable
- Acabado CROMO 15 micras
- Unidas perimetralmente mediante soldadura laser de solapa amplia
- Salidas individuales de siliconas anticalcarie desmontables
- Sistema aireador de agua
- Rotula direccional a 1/2" filtro

Modelos



YC8303 / 20x20cm	\$1,029.00
YC8305 / 25x25cm	\$1,579.00
YC8307 / 30x30cm	\$2,399.00
YC8309 / 40x40cm	\$4,399.00
YC8311 / 50x50cm	\$5,999.00

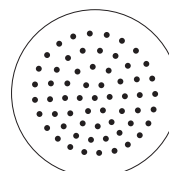
Redonda

- Elaborada con dos laminas de acero inoxidable
- Acabado CROMO 15 micras
- Unidas perimetralmente mediante soldadura laser de solapa amplia
- Salidas individuales de siliconas anticalcarie desmontables
- Sistema aireador de agua
- Rotula direccional a 1/2" filtro



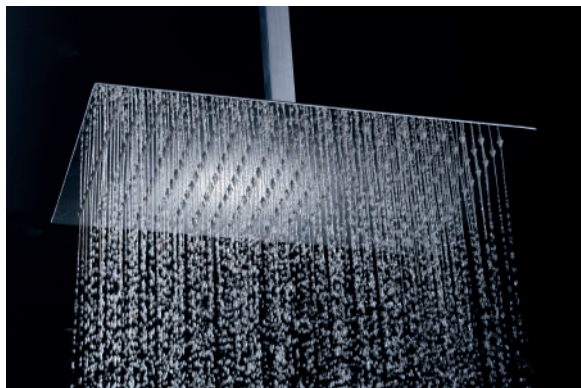
consumos de 5.5 a 9.5 lts por minuto

Modelos



YC8503 / 20cm	\$969.00
YC8505 / 25cm	\$1,449.00
YC8507 / 30cm	\$2,249.00
YC8509 / 40cm	\$4,099.00

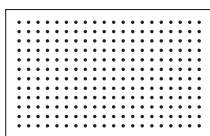
Acabado Cromo



consumos de 9.5 lts por minuto

Rectangular

- Elaborada con dos laminas de acero inoxidable
- Acabado CROMO 15 micras
- Unidas perimetralmente mediante soldadura laser
- Salidas individuales de siliconas anticalcarie
- Sistema aireador de agua
- Rotula direccional a 1/2" filtro

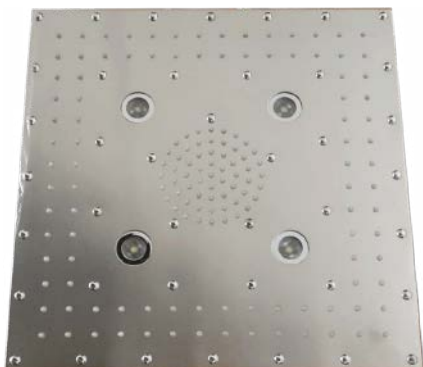


Modelo

YC-8318 / 25x40cm

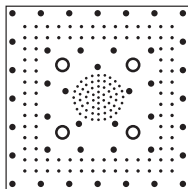
\$2,999.00

Con luz led



consumos de 9.5 lts por minuto

- Elaborada con dos laminas de acero inoxidable
- Acabado SATÍN
- Unida perimetralmente mediante soldadura laser
- Salidas individuales de siliconas anticalcarie
- Sistema aireador de agua
- Incluye regulador de voltaje para su funcionamiento
- Requiere acometida eléctrica



Modelo

RLED-03 / 40x40cm

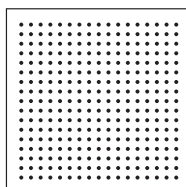
\$5,999.00



consumos de 9.5 lts por minuto

* Nota: No requiere conexión eléctrica

- Elaborada con dos laminas de acero inoxidable
- Acabado SATÍN
- Unida perimetralmente mediante soldadura laser
- Salidas individuales de siliconas anticalcarie
- Sistema aireador de agua
- Rotula direccional a 1/2" filtro



Modelo

RLED-02 / 40x40cm

\$6,999.00

RLED-04 / 30x30cm

\$4,999.00

Acabado Cromo

A muro con cascada



* Consumos de 5.5 lts por minuto

- Elaborada con dos laminas de acero inoxidable
- Acabado CROMO 15 micras
- Unidas perimetralmente mediante soldadura laser de solapa amplia
- Salidas individuales de siliconas anticalcarie desmontables
- Sistema aireador de agua
- Rotula direccional a 1/2" filtro

Salida Redonda

A



Modelos

A-888 / 25x55cm

\$5,799.00

Acabado Satín

A muro con cascada

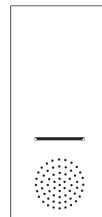


* Consumos de 5.5 lts por minuto

- Elaborada con dos laminas de acero inoxidable
- Acabado SATÍN
- Unidas perimetralmente mediante soldadura laser de solapa amplia
- Salidas individuales de siliconas anticalcarie desmontables
- Sistema aireador de agua
- Rotula direccional a 1/2" filtro

Salida Redonda

A



Salida Cuadrada

B



Modelos

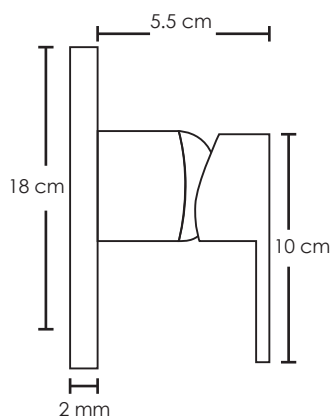
A-888-B / 25x55cm

\$5,999.00

B-888-B / 25x55cm

\$5,999.00

Acabado Cromo



- Fabricada en material de Latón
- Acabado CROMO 15 micras
- Permite el paso del agua al levantarse el maneral.
- Instalar agua caliente en lado izquierdo y agua fría en lado derecho.

Dimensiones

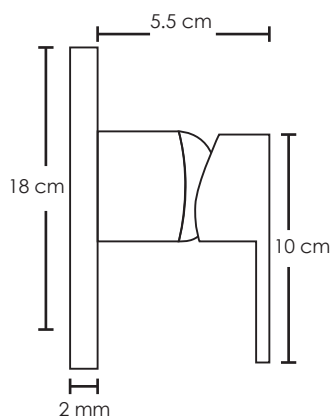
Longitud de Palanca	10 cm
Longitud de Cubierta	18 cm
Espesor de cubierta	2 mm

Modelos

MON-01

\$ 1,899.00

Acabado Satín



- Fabricada en material de Latón
- Acabado SATÍN
- Permite el paso del agua al levantarse el maneral.
- Instalar agua caliente en lado izquierdo y agua fría en lado derecho.

Dimensiones

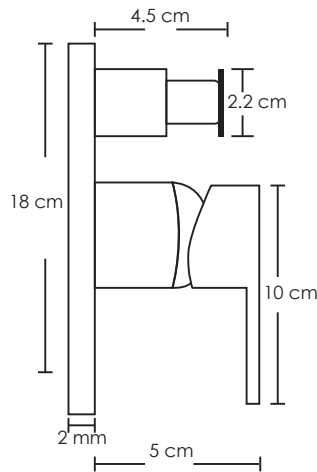
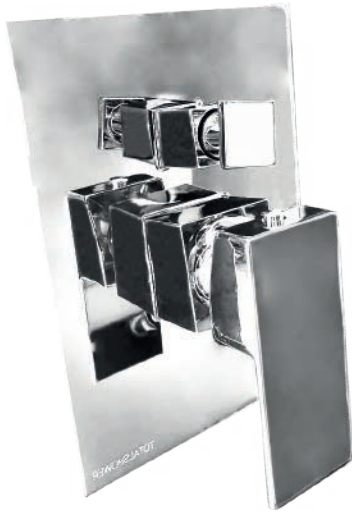
Longitud de Palanca	10 cm
Longitud de Cubierta	18 cm
Espesor de cubierta	2 mm

Modelos

MON-01 S

\$ 1,999.00

Acabado Cromo



- Fabricada en material de Latón
- Acabado CROMO 15 micras
- Permite el paso del agua al levantarse el maneral.
- Instalar agua caliente en lado izquierdo y agua fría en lado derecho.

Dimensiones

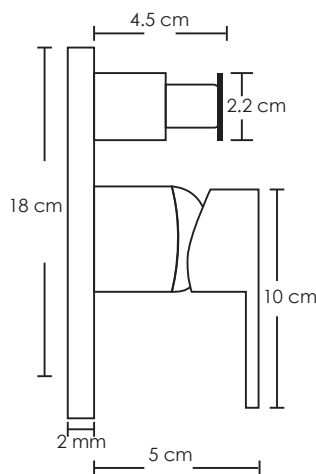
Longitud de Palanca 10 cm
 Longitud de Cubierta 18 cm
 Espesor de cubierta 2 mm

Modelos

MON-03

\$2,099.00

Acabado Satín



- Fabricada en material de Latón
- Acabado SATÍN
- Permite el paso del agua al levantarse el maneral.
- Instalar agua caliente en lado izquierdo y agua fría en lado derecho.

Dimensiones

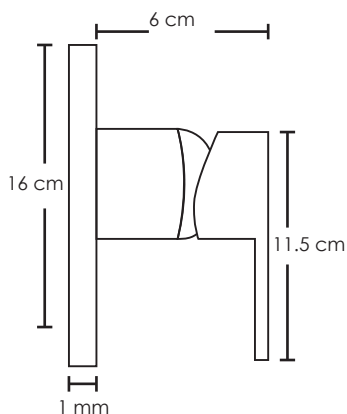
Longitud de Palanca 10 cm
 Longitud de Cubierta 18 cm
 Espesor de cubierta 2 mm

Modelos

MON-03 S

\$2,299.00

Acabado Cromo



- Fabricada en material de Latón
- Con chapetón Redondo
- Acabado CROMO 15 micras
- Permite el paso del agua al levantarse el maneral.
- Instalar agua caliente en lado izquierdo y agua fría en lado derecho.

Dimensiones

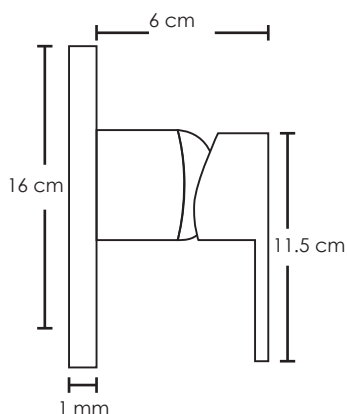
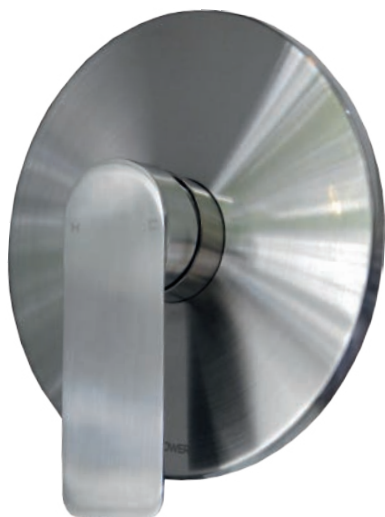
Longitud de Palanca 11.6 cm
 Longitud de Cubierta 16 cm
 Espesor de cubierta 1 mm

Modelos

MON-02

\$1,799.00

Acabado Satín



- Fabricada en material de Latón
- Con chapetón Redondo
- Acabado SATÍN
- Permite el paso del agua al levantarse el maneral.
- Instalar agua caliente en lado izquierdo y agua fría en lado derecho.

Dimensiones

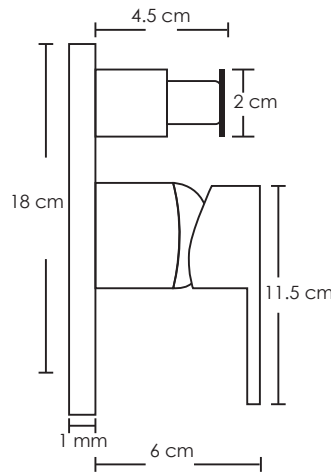
Longitud de Palanca 11.5 cm
 Longitud de Cubierta 16 cm
 Espesor de cubierta 1 mm

Modelos

MON-02 S

\$1,849.00

Acabado Cromo



- Fabricada en material de Latón
- Acabado CROMO 15 micras
- Permite el paso del agua al levantarse el maneral.
- Instalar agua caliente en lado izquierdo y agua fría en lado derecho.

Dimensiones

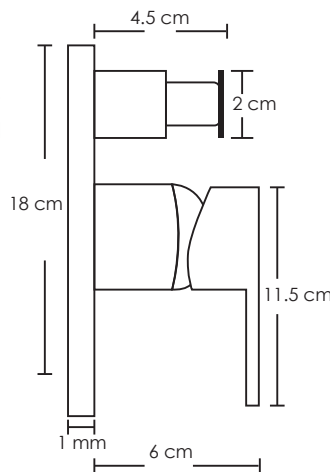
Longitud de Palanca	11.5 cm
Longitud de Cubierta	18 cm
Espesor de cubierta	1 mm

Modelos

MON-04

\$1,999.00

Acabado Satín



- Fabricada en material de Latón
- Con chapetón Redondo
- Acabado SATÍN
- Permite el paso del agua al levantarse el maneral.
- Instalar agua caliente en lado izquierdo y agua fría en lado derecho.

Dimensiones

Longitud de Palanca	11.5 cm
Longitud de Cubierta	18 cm
Espesor de cubierta	1 mm

Modelos

MON-04 S

\$2,099.00

Kit de regadera de mano

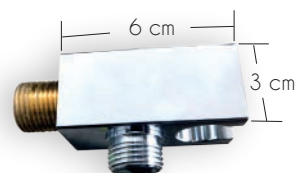
- Regadera de mano acabado SATÍN
- Base a muro
- Manguera de 1.5 mts.



Regadera de mano



Base a muro



Manguera



Manguera reforzada de 1.50mts

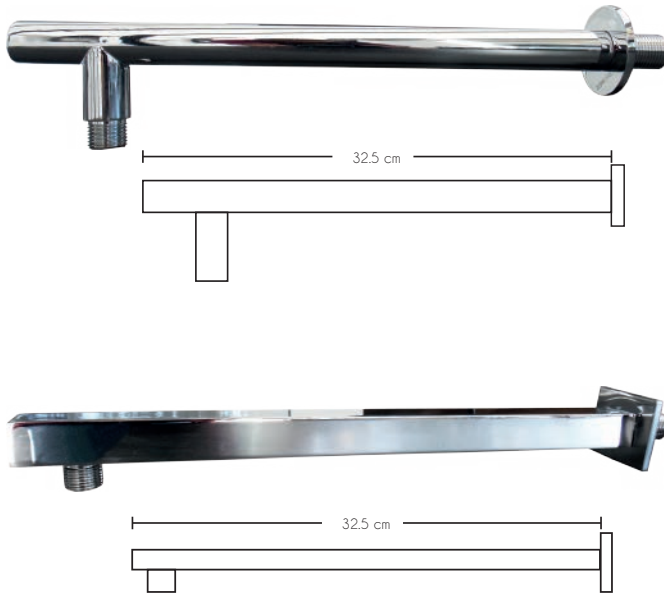
Modelos

Modelo KC-01 (cromo) **\$1,999.00**

Modelo KS-01 (satin) **\$2,099.00**

Acabado Cromo

A muro



- Elaborado a base de latón
- Con tres capas para su cromado 15 micras
- Acabado espejo
- Conexión de 1/2"
- Incluye chapetón roscable

Modelos

Cuadrado

BRM-01 / 40cm

\$899.00

BRM-03 / 32.5cm

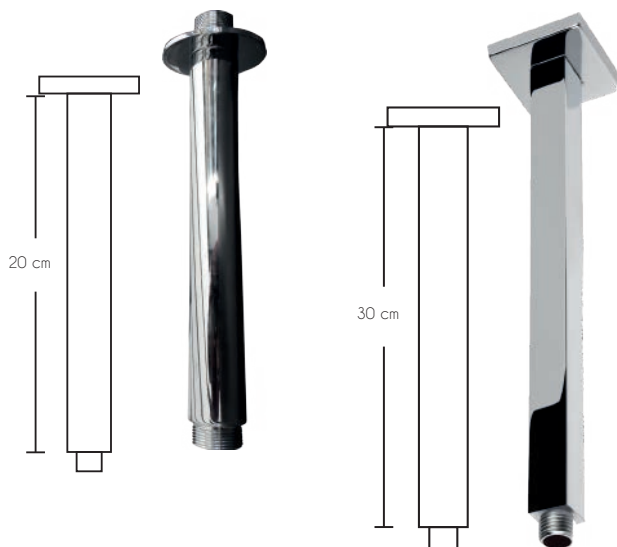
\$719.00

Redondo

BRM-02 / 32.5cm

\$629.00

A Plafón



- Elaborado a base de latón
- Con tres capas para su cromado 15 micras
- Acabado espejo
- Conexión de 1/2"
- Incluye chapetón roscable

Modelos

Cuadrado

BRP01 / 30cm

\$799.00

BRP02 / 20cm

\$689.00

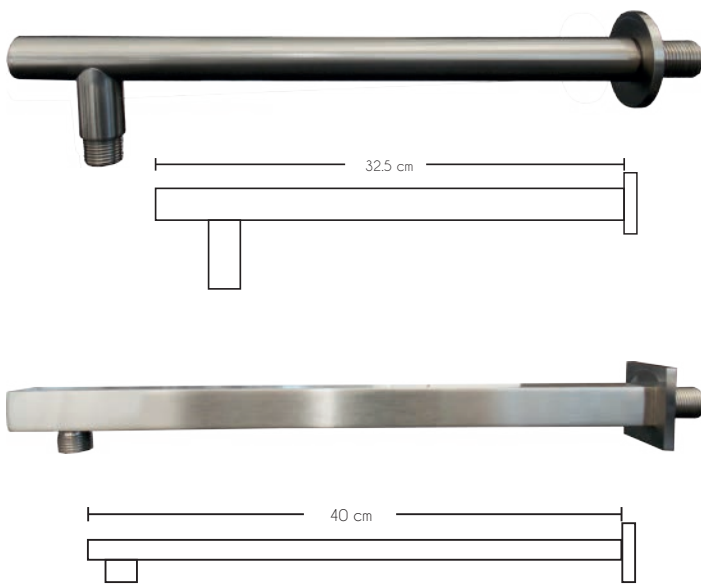
Redondo

BRP03 / 27cm

\$559.00

Acabado Satín

A muro



- Elaborado a base de latón
- Acabado SATÍN
- Conexión de 1/2"
- Incluye chapetón roscable

Modelos

Cuadrado

BRM01-S / 40cm

\$949.00

BRM03-S / 32.5cm

\$779.00

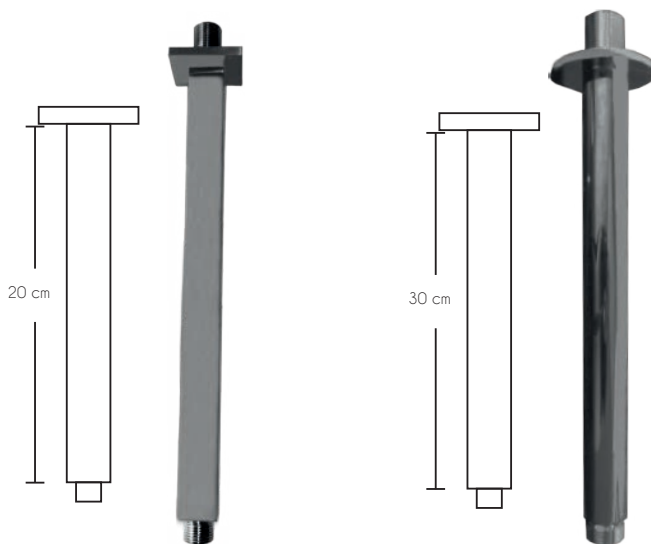
Redondo

BRM02-S / 32.5cm

\$689.00

Brazo con chapetón

A Plafón



- Elaborado a base de latón
- Acabado SATÍN
- Conexión de 1/2"
- Incluye chapetón roscable

Modelos

Cuadrado

BRP01-S / 30cm

\$889.00

BRP02-S / 20cm

\$789.00

Redondo

BRP03-S / 27cm

\$619.00

Coladera Líneal

Con la gama mas completa de coladeras lineales ofrecemos modelos de diseño europeo de drenaje lineal, ideales para cualquier cuarto de baño pero también para cualquier espacio que requiera drenar líquidos.

Fabricados con acero inoxidable calidad 304, el sistema consta de una contra canasta y rejillas con distintos diseños y troqueles también en acero de la misma calidad, además contamos con el sistema anti olores tipo cespól con conexión a tubería de 2"

Mod.
SC-9001-H

Troquel Redondo



Nota: Incluye Anti-Smell

Modelos

SC-9001-B / 8.5X20cm **\$1,099.00**

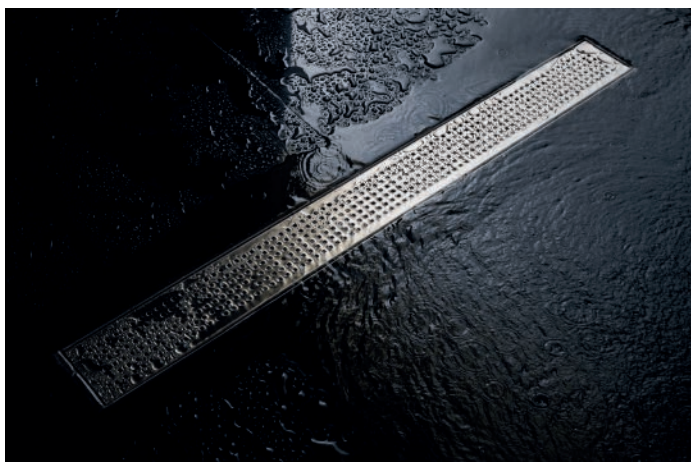
SC-9001-D / 8.5X40cm **\$1,599.00**

SC-9001-F / 8.5X60cm **\$2,199.00**

SC-9001-H / 8.5X80cm **\$2,899.00**

SC-9001-J / 8.5X100cm **\$3,499.00**

Troquel Cuadrado



Nota: Incluye Anti-Smell

Modelos

SC-9002-B / 8.5X20cm **\$1,099.00**

SC-9002-D / 8.5X40cm **\$1,599.00**

SC-9002-F / 8.5X60cm **\$2,199.00**

SC-9002-H / 8.5X80cm **\$2,899.00**

SC-9002-J / 8.5X100cm **\$3,499.00**

Troquel Rejilla



Nota: Incluye Anti-Smell

Modelos

SC-9010-B / 8.5X20cm **\$1,099.00**

SC-9010-F / 8.5X60cm **\$2,199.00**

Desalajo Perimetral



Nota: Incluye Anti-Smell

Modelos

SC-9012-F / 8.5X60cm	\$2,199.00
SC-9012-I / 8.5X90cm	\$3,199.00

De Inserto



Nota: Incluye Anti-Smell

Modelos

SC-9020-B / 8.5X20cm	\$1,099.00
SC-9020-D / 8.5X40cm	\$1,599.00
SC-9020-F / 8.5X60cm	\$2,199.00
SC-9020-H / 8.5X80cm	\$2,899.00
SC-9020-J / 8.5X100cm	\$3,499.00



Nota: No disponible para venta individual

Sistema de desalajo para coladeras "ANTI-SMELL"

- Elaborado con ABS de primera calidad
- Color gris
- Compatible con PVC
- 2"

Tina Freestanding, grifo para tina y Shower Deck

Presentamos nuestra Tina Freestanding, creada con forma orgánica y elegante que la vuelve el complemento perfecto al crear un santuario personal donde podrá relajarse en un estilo sofisticado.

Para completar y dar un toque estético contamos con el SHOWER DECK fabricado para duela y fabricado en madera Cumarú, con 2 capas de protección en polímero y base de neopreno. Ideal para cubrir la coladera en el área de ducha.

Mod.
TF-02

Medida
60x45



- Diseño trapezoidal fabricada en acrílico antihongos de 4mm en promedio de espesor.
- Acabado con 3 capas de gel coat (protección acrílica anti rayaduras) que dan protección UV y vida útil de 10 años al color blanco.
- Montado en estructura metálica galvanizada de cuadrado 1" x 1"
- Salida de fondo de 2" con capacidad de desalojo de 45 litros por minuto.
- Salida lateral (rebosadero) tipo boquilla, acabado cromo con 8 litros de capacidad de desalojo que evita se desborde el líquido.



Modelo TF-01

Medidas

80 cm ancho
 170 cm largo
 59 cm alto

\$22,199.00

- Diseño trapezoidal fabricada en acrílico antihongos de 4mm en promedio de espesor.
- Acabado con 3 capas de gel coat (protección acrílica anti rayaduras) que dan protección UV y vida útil de 10 años al color blanco.
- Montado en estructura metálica galvanizada de cuadrado 1" x 1"
- Salida de fondo de 2" con capacidad de desalojo de 45 litros por minuto.
- Salida lateral (rebosadero) tipo boquilla, acabado cromo con 8 litros de capacidad de desalojo que evita se desborde el líquido.



Modelo TF-02

Medidas

80 cm ancho
 170 cm largo
 59 cm alto

\$21,999.00

- Diseño trapezoidal fabricada en acrílico antihongos de 4mm en promedio de espesor.
- Acabado con 3 capas de gel coat (protección acrílica anti rayaduras) que dan protección UV y vida útil de 10 años al color blanco.
- Montado en estructura metálica galvanizada de cuadrado 1" x 1"
- Salida de fondo de 2" con capacidad de desalojo de 45 litros por minuto.
- Salida lateral (rebosadero) tipo chapetón, acabado cromo con 8 litros de capacidad de desalojo que evita se desborde el líquido.



Modelo TF-02W
Borde exterior ancho

Medidas

80 cm ancho
170 cm largo
58 cm alto

\$22,199.00

- Diseño oval fabricada en acrílico antihongos de 4mm en promedio de espesor.
- Acabado con 3 capas de gel coat (protección acrílica anti rayaduras) que dan protección UV y vida útil de 10 años al color blanco.
- Montado en estructura metálica galvanizada de cuadrado 1" x 1"
- Salida de fondo de 2" con capacidad de desalojo de 45 litros por minuto.
- Salida lateral (rebosadero) tipo boquilla, acabado cromo con 8 litros de capacidad de desalojo que evita se desborde el líquido.



Modelo TF-03

Medidas

80 cm ancho
170 cm largo
58 cm alto

\$20,999.00

- Diseño oval fabricada en acrílico antihongos de 4mm en promedio de espesor.
- Acabado con 3 capas de gel coat (protección acrílica anti rayaduras) que dan protección UV
- Montado en estructura metálica galvanizada de cuadrado 1" x 1"
- Salida de fondo de 2" con capacidad de desalojo de 45 litros por minuto.
- Salida lateral (rebosadero) tipo boquilla, acabado cromo con 8 litros de capacidad de desalojo que evita se desborde el líquido.



Modelo TF-03B
Exterior negro brillante

Medidas

80 cm ancho
169 cm largo
58 cm alto

\$22,499.00

- Diseño oval fabricada en acrílico antihongos de 4mm en promedio de espesor.
- Acabado con 3 capas de gel coat (protección acrílica anti rayaduras) que dan protección UV
- Montado en estructura metálica galvanizada de cuadrado 1" x 1"
- Salida de fondo de 2" con capacidad de desalojo de 45 litros por minuto.
- Salida lateral (rebosadero) tipo boquilla, acabado cromo con 8 litros de capacidad de desalojo que evita se desborde el líquido.



Modelo TF-03T

Medidas

75 cm ancho
135 cm largo
58 cm altura máxima

* Medida chica

\$19,999.00

- Diseño oval fabricada en acrílico antihongos de 4mm en promedio de espesor.
- Acabado con 3 capas de gel coat (protección acrílica anti rayaduras) que dan protección UV
- Montado en estructura metálica galvanizada de cuadrado 1" x 1"
- Salida de fondo de 2" con capacidad de desalojo de 45 litros por minuto.
- Salida lateral (rebosadero) tipo boquilla, acabado cromo con 8 litros de capacidad de desalojo que evita se desborde el líquido.



Modelo TF-03W
Borde exterior ancho

Medidas

80 cm ancho
170 cm largo
58 cm alto

\$21,199.00

- Diseño ergonómico fabricada en acrílico antihongos de 4mm en promedio de espesor.
- Acabado con 3 capas de gel coat (protección acrílica anti rayaduras) que dan protección UV
- Montado en estructura metálica galvanizada de cuadrado 1" x 1"
- Salida de fondo de 2" con capacidad de desalojo de 45 litros por minuto.
- Salida lateral (rebosadero) tipo boquilla, acabado cromo con 8 litros de capacidad de desalojo que evita se desborde el líquido.



Modelo TF-04

Medidas

74 cm ancho
180 cm largo
73 cm altura máxima

\$22,499.00

- Diseño ergonómico fabricada en acrílico antihongos de 4mm en promedio de espesor.
- Acabado con 3 capas de gel coat (protección acrílica anti rayaduras) que dan protección UV
- Montado en estructura metálica galvanizada de cuadrado 1" x 1"
- Salida de fondo de 2" con capacidad de desalojo de 45 litros por minuto.
- Salida lateral (rebosadero) tipo chapetón, acabado cromo con 8 litros de capacidad de desalojo que evita se desborde el líquido.



Modelo TF-05

Medidas

80 cm ancho
 170 cm largo
 73 cm altura máxima

\$22,999.00

- Diseño oval fabricada en acrílico antihongos de 4mm en promedio de espesor.
- Acabado con 3 capas de gel coat (protección acrílica anti rayaduras) que dan protección UV
- Montado en estructura metálica galvanizada de cuadrado 1" x 1"
- Salida de fondo de 2" con capacidad de desalojo de 45 litros por minuto.
- Salida lateral (rebosadero) tipo chapetón, acabado cromo con 8 litros de capacidad de desalojo que evita se desborde el líquido.



Modelo TF-06

Medidas

75 cm ancho
 164 cm largo
 58 cm alto

\$20,699.00

- Diseño ergonómico fabricada en acrílico antihongos de 4mm en promedio de espesor.
- Acabado con 3 capas de gel coat (protección acrílica anti rayaduras) que dan protección UV
- Montado en estructura metálica galvanizada de cuadrado 1" x 1"
- Salida de fondo de 2" con capacidad de desalojo de 45 litros por minuto.
- Salida lateral (rebosadero) tipo boquilla, acabado cromo con 8 litros de capacidad de desalojo que evita se desborde el líquido.



Modelo TF-07

Medidas

73 cm ancho
172 cm largo
74 cm alto

\$21,999.00

- Diseño oval fabricada en acrílico antihongos de 4mm en promedio de espesor.
- Acabado con 3 capas de gel coat (protección acrílica anti rayaduras) que dan protección UV
- Montado en estructura metálica galvanizada de cuadrado 1" x 1"
- Salida de fondo de 2" con capacidad de desalojo de 45 litros por minuto.
- Salida lateral (rebosadero) tipo boquilla, acabado cromo con 8 litros de capacidad de desalojo que evita se desborde el líquido.



Modelo TF-08

Medidas

80 cm ancho
170 cm largo
58 cm alto

\$20,999.00

- Diseño ergonómico fabricada en acrílico antihongos de 4mm en promedio de espesor.
- Acabado con 3 capas de gel coat (protección acrílica anti rayaduras) que dan protección UV
- Montado en estructura metálica galvanizada de cuadrado 1" x 1"
- Salida de fondo de 2" con capacidad de desalojo de 45 litros por minuto.
- Salida lateral (rebosadero) tipo boquilla, acabado cromo con 8 litros de capacidad de desalojo que evita se desborde el líquido.



* Medida chica

Modelo TF-09

Medidas

72 cm ancho
150 cm largo
82 cm altura

\$21,999.00

- Diseño ergonómico fabricada en acrílico antihongos de 4mm en promedio de espesor.
- Acabado con 3 capas de gel coat (protección acrílica anti rayaduras) que dan protección UV
- Montado en estructura metálica galvanizada de cuadrado 1" x 1"
- Salida de fondo de 2" con capacidad de desalojo de 45 litros por minuto.
- Salida lateral (rebosadero) tipo boquilla, acabado cromo con 8 litros de capacidad de desalojo que evita se desborde el líquido.



Modelo TF-10

Medidas

91.4 cm ancho
167.6 cm largo
68.6 cm alto

\$22,499.00

- Diseño ergonómico fabricada en acrílico antihongos de 4mm en promedio de espesor.
- Acabado con 3 capas de gel coat (protección acrílica anti rayaduras) que dan protección UV
- Montado en estructura metálica galvanizada de cuadrado 1" x 1"
- Salida de fondo de 2" con capacidad de desalojo de 45 litros por minuto.
- Salida lateral (rebosadero) tipo boquilla, acabado cromo con 8 litros de capacidad de desalojo que evita se desborde el líquido.



Modelo TF- 11

Medidas

78 cm ancho

170 cm largo

73 cm altura máxima

\$22,999.00

- Diseño oval fabricada en acrílico antihongos de 4mm en promedio de espesor.
- Acabado con 3 capas de gel coat (protección acrílica anti rayaduras) que dan protección UV
- Montado en estructura metálica galvanizada de cuadrado 1" x 1"
- Salida de fondo de 2" con capacidad de desalojo de 45 litros por minuto.
- Salida lateral (rebosadero) tipo boquilla, acabado cromo con 8 litros de capacidad de desalojo que evita se desborde el líquido.



Modelo TF- 12

Medidas

80 cm ancho

169 cm largo

59.5 cm altura

\$21,499.00

Tina Freestanding

TOTALSHOWER®
reinventando la ducha®

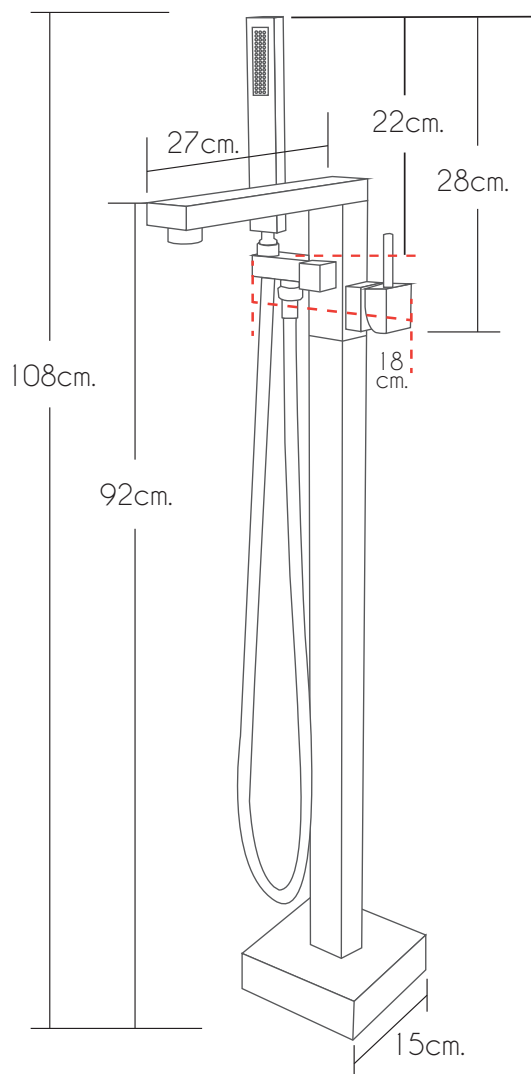




Modelo GT 10

Grifo cuadrado con monomando lateral

- Fabricada en latón
- Acabado cromo
- Monomando lateral cuadrado
- Válvula Selectora cuadrada
- Manguera reforzada de aluminio de 1.50 mts.



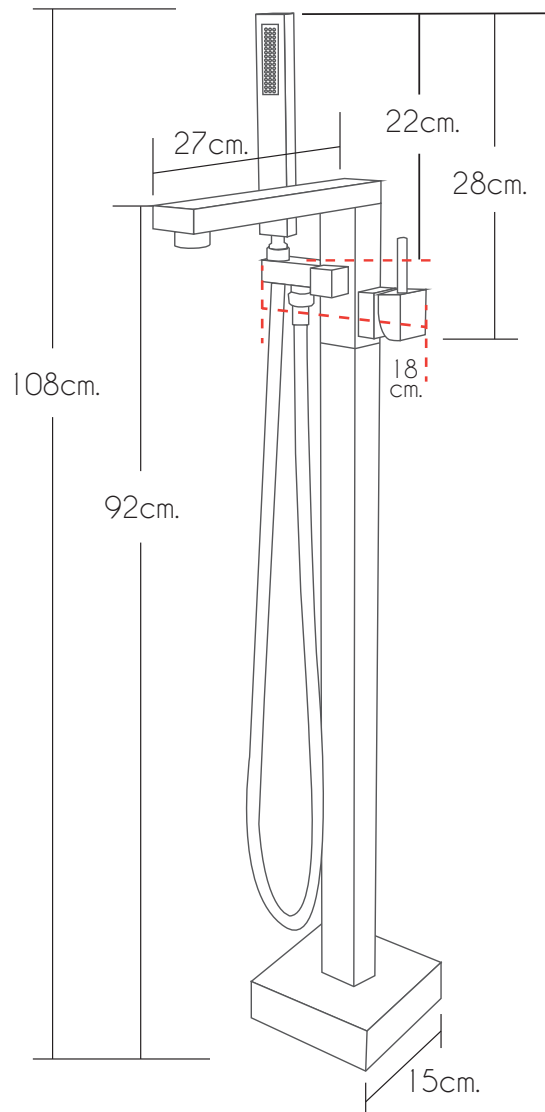
\$8,999.00



Modelo GT 10B

Grifo cuadrado negro con monomando lateral

- Fabricada en latón
- Acabado negro mate
- Monomando lateral cuadrado
- Válvula Selector cuadrada
- Manguera reforzada de aluminio de 1.50 mts.

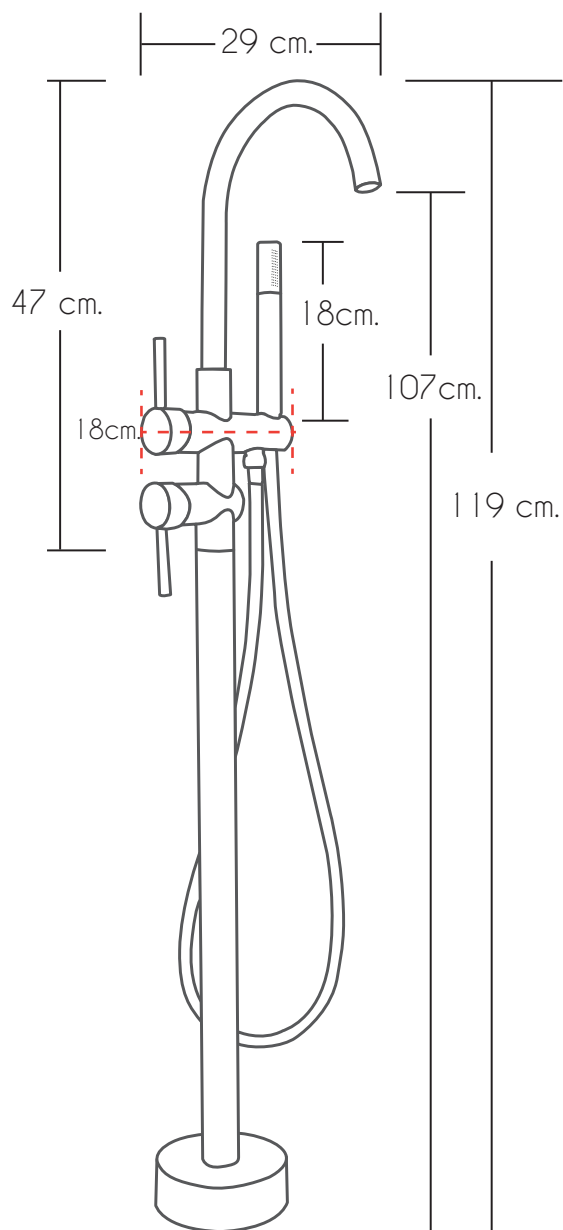


\$9,499.00

Modelo GT 12

Grifo redondo con doble llave lateral

- Fabricada en latón
- Acabado cromo
- Con 2 llaves laterales
- Manguera reforzada de aluminio de 1.50 mts.



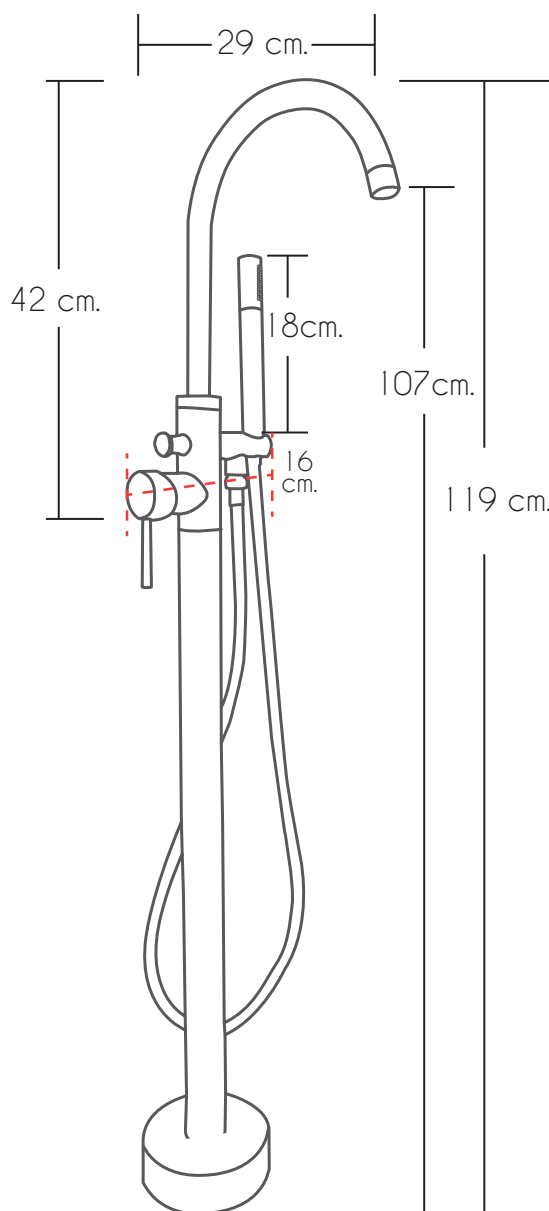
\$8,499.00



Modelo GT 17

Grifo redondo con monomando lateral

- Fabricada en latón
- Acabado cromo
- Monomando lateral
- Manguera reforzada de aluminio de 1.50 mts.



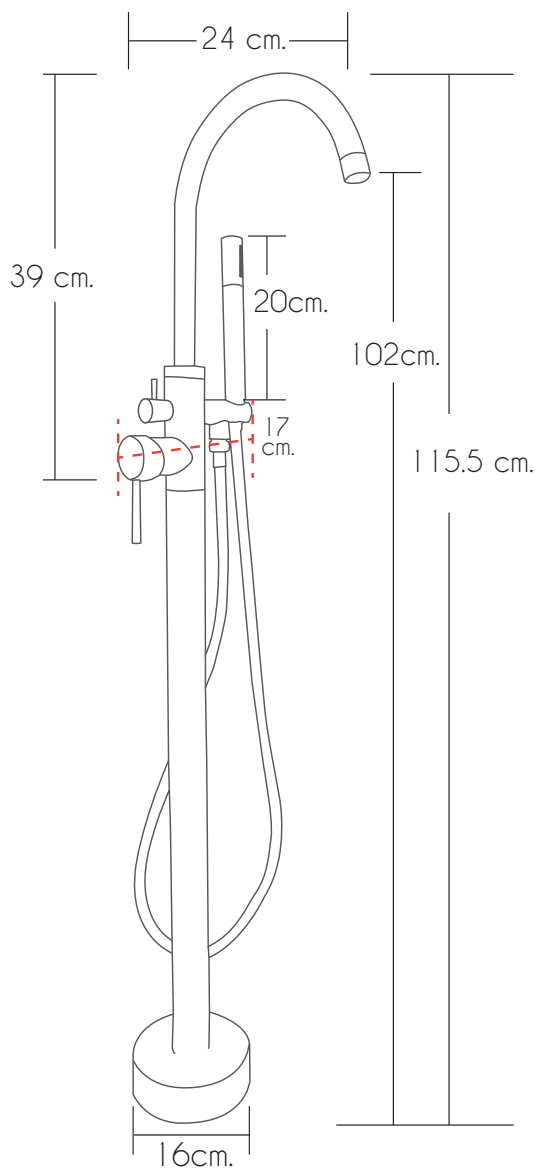
\$7,799.00



Modelo GT 17C

Grifo redondo con monomando lateral y válvula selectora

- Fabricada en latón
- Acabado cromo
- Monomando lateral
- Manguera reforzada de aluminio de 1.50 mts.

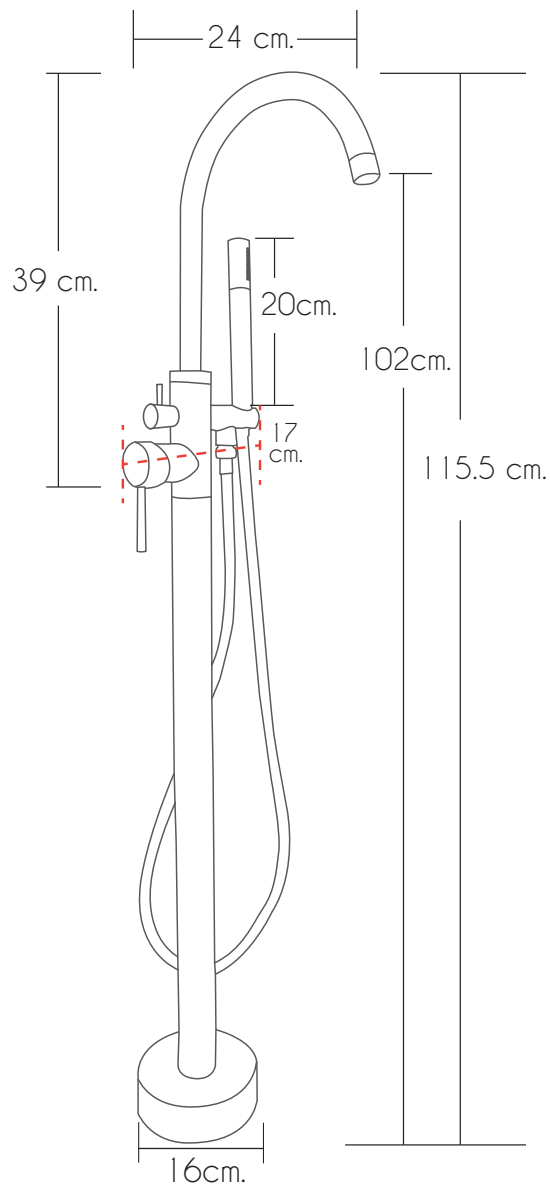


\$7,999.00

Modelo GT 17B

Grifo redondo negro con monomando lateral y válvula selectora

- Fabricada en latón
- Acabado cromo
- Válvula Selectora
- Manguera reforzada de aluminio de 1.50 mts.



\$8,399.00



SHOWER DECK

- Fabricado para duela en madera Cumarú
- con 2 capas de protección en polimero
- Base de neopreno.

Ideal para cubrir la coladera en el área de ducha y dar un toque estetico.

Medidas

- 60x45 **\$999.00**
- 60x60 **\$1,299.00**
- 60x75 **\$1,499.00**
- 60x90 **\$1,799.00**





TOTALSHOWER®
reinventando la ducha®

www.totalshower.mx